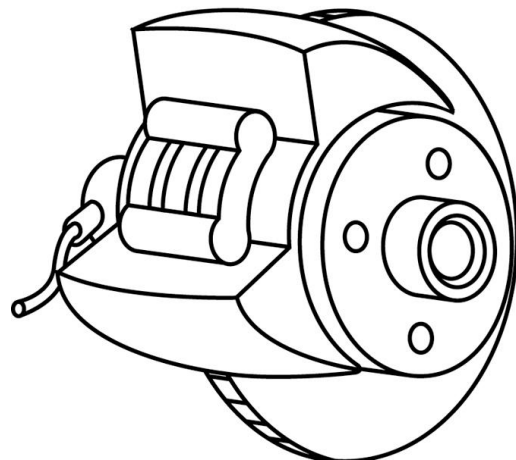




NET FREINS

ODTŁUSZCZACZ SZYBKO ODPAROWUJĄCY



7 doskonałych powodów, by używać NET FREINS

1. Środek odtłuszczający, czyszczący, **odtleniający** do systemów hamulcowych.
2. Aerosol **umożliwia dokładne rozprowadzenie** preparatu.
3. Daje możliwość **szybkiego odtłuszczenia**.
4. Posiada **doskonałą moc odtłuszczającą**.
5. Posiada **silne właściwości usuwania** zanieczyszczeń i osadów.
6. **Czas jego odparowywania** jest bardzo krótki.
7. Aerosol działający **we wszystkich pozycjach**.

Specjalnie przystosowany do użytku w następujących branżach:



Transport



Przemysł



Budownictwo

Płyn techniczny przeznaczony do odtłuszczenia, mycia, czyszczenia systemów hamulcowych. Stosowany przede wszystkim do obręczy, tarcz dysków, bębnow, cylindrów, szczęk hamulcowych zabrudzonych przez smary pochodzenia mineralnego, roślinnego lub syntetycznego. Usuwa zanieczyszczenia, takie jak: smar pochodzenia mineralnego, roślinnego lub syntetycznego, płyn hamulcowy, zanieczyszczenia uszczelnień, mikro-wióry, pozostałości po detergentach. NET FREINS jest wspaniałym rozpuszczalnikiem usuwającym większość smarów spotykanych w przemyśle, takich jak: smary na bazie litu, smary wapniowe, żele krzemionkowe, smary na bazie rycyny, kity montażowe, płyny do docierania, płyny do tarowania, glikole, pigmenty smarów stałych.

Właściwości	Sposób użycia
Skład : roztwór węglowodorowy Gęstość : < 1 Temperatura zapłonu <0°C Gaz napędowy: CO ₂	Z odległości 30cm, wykonać jedno lub dwa pryśnięcia na powierzchnię przeznaczoną do czyszczenia, pozostawić na kilka sekund, aby produkt wdarł się w zanieczyszczenia.
Dodatkowe informacje : odnieść się do karty charakterystyki.	

PL25032010/3

plusiki 7 -ki

LUSTERE T : Środek nabłyszczający, przeciw klejeniu, przeciw malowaniu.

Dane zawarte w naszych opisach technicznych są oparte na naszej wiedzy oraz aktualnym doświadczeniu i są podane jedynie informacyjnie. W żadnym wypadku nie odpowiadamy za przypadki nieodpowiedniego użycia naszych wyrobów.

7 d'Armor®