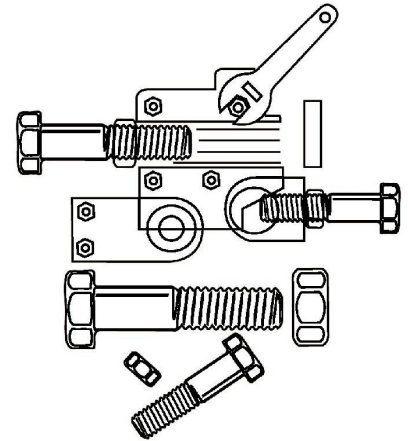


DEVAX

**PŁYN ODBLOKOWUJĄCY I SMARUJĄCY,
ZAWIERAJĄCY POLICZTEROFLUOROETYLEN**



7 doskonałych powodów, by używać DEVAX:

1. Płyn **odblokowujący**, silnie **penetrujący**.
2. Ponieważ zawiera policzterofluoroetylen, daje **silny efekt smarujący**.
3. Skutecznie **zmniejsza współczynnik tarcia** oraz wytwarza powłokę.
4. Wytrzymuje temperatury **od -20°C do + 240°C**.
5. Posiada działanie **“DEWATERING”**.
6. Zapewnia czasową ochronę.
7. Płyn o działaniu **doraźnym i zapobiegawczym**.

Specjalnie przystosowany do użytku w następujących branżach:



Instytucje



Transport



Budownictwo

Pozwala odblokować elementy zablokowane przez korozję, takie jak śruby, kołki, zawiasy, osie, prowadnice, kable bez obudowy, zamki, kontakty elektromechaniczne.

Dzięki policzterofluoroetylenowi smaruje skutecznie i trwale części ruchome.

Odblokowuje prowadnice maszyn.

Używany przy powolnym przewiercaniu metali.

Właściwości	Sposób użycia
Skład : rozpuszczalniki naftowe, dodatki specjalne, policzterofluoroetylen, olej antykorozyjny. Wygląd : żółty płyn przezroczysty. Gęstość : 0,8 Objętość netto : 400 ml.	Dobrze wstrząsnąć przed użyciem. Rozpylać z odległości 20 cm, pozostawić na jakiś czas, przed rozpoczęciem demontażu.
Dodatkowe informacje : odnieść się do karty charakterystyki.	

PL13112012/2 7dArmor©Copyright

plusiki 7-ki

CARLITH : Wielofunkcyjny olej smarowy zawierający lit i wapń.

Dane zawarte w naszych opisach technicznych są oparte na naszej wiedzy oraz aktualnym doświadczeniu i są podane jedynie informacyjnie. W żadnym wypadku nie odpowiadamy za przypadki nieodpowiedniego użycia naszych wyrobów.

7 d'Armor®